

Kompetenz
rund um
Ihren
Entwicklungsprozess



Unsere

ARTI

von Embedded Linux



Seit über 25 Jahren Ihr Partner für Technische Software

1989 in Erlangen gegründet

Softwareentwicklung für komplexe Embedded Systeme

Adaption von Standardmodulen an kundenspezifische Lösungen

AFRA INSPECT

AFRA CONSULT

 **MBTsuite**
THE TESTING FRAMEWORK

FELIX

Nah am Kunden und seinen Fragestellungen

Langjährige Erfahrungen in verschiedenen Branchen



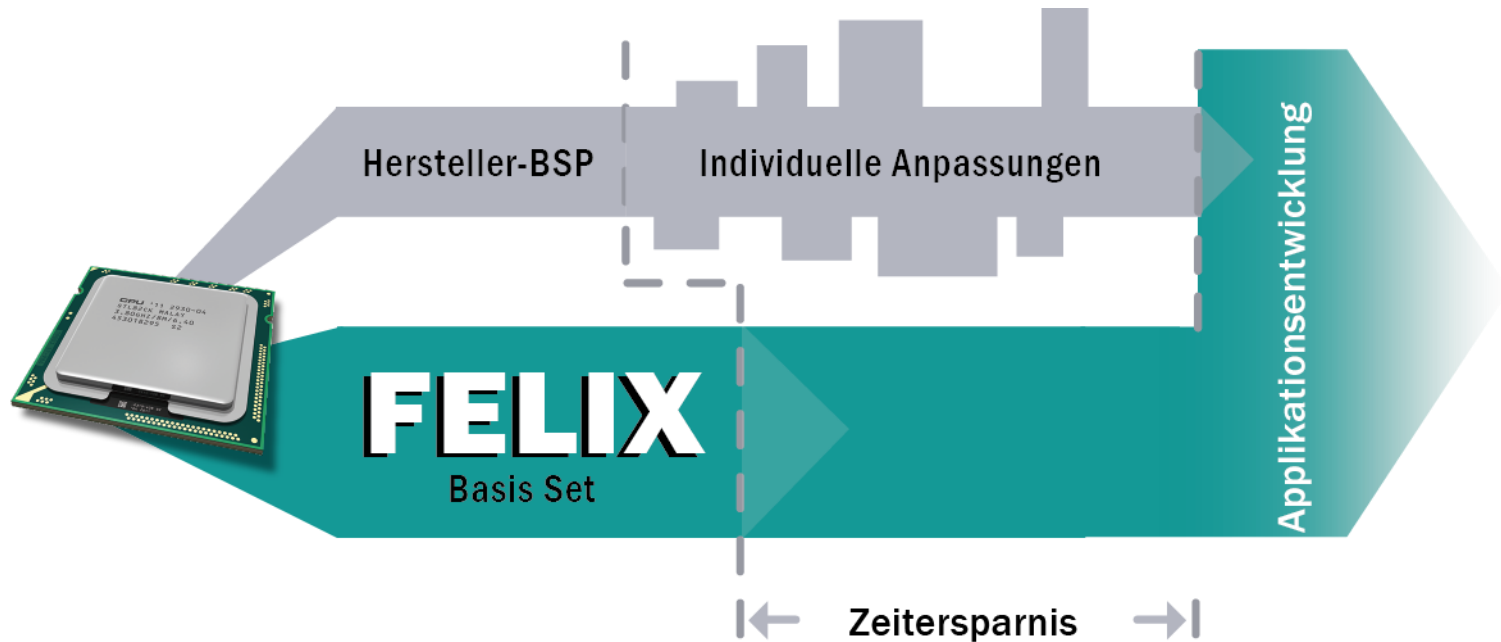
Embedded Linux

- **Das populärste Betriebssystem für eingebettete Systeme**
- **Effizienter Einstieg in die „Linux-Welt“**
- **Wir machen es Ihnen einfach!**



- Tux steht unter der Lizenz CC-BY-SA

Früher mit der Applikationsentwicklung starten

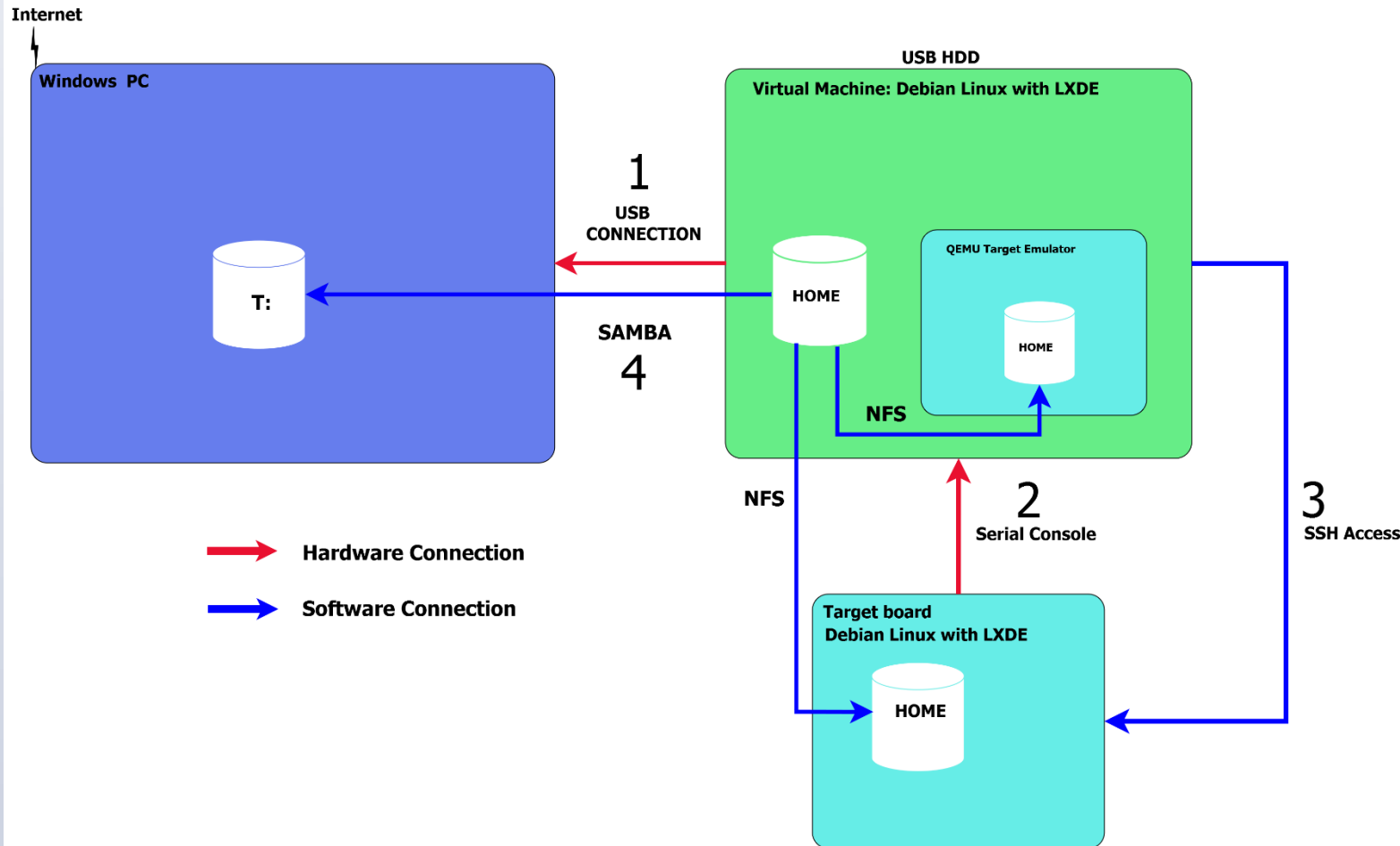


- Zu jedem Hersteller-BSP sind viele zeitraubende individuelle Anpassungen nötig
- Felix bietet das BSP und viele dieser Anpassungen in einem Basis-Set an

Das **FELIX** -Konzept

- Felix-Basis-Set mit Anpassungen an Ihre CPU/Zielarchitektur (z.B. AM335x/phyBOARD-Wega, AM335x/nanoRISC, iMX6/SMARC, iMX6/MSQ Q7-IMX6, X86/MSQ Q7-BT)
- Nutzung der Debian-Linux-Distribution mit einer großen Anzahl an Applikationen und Bibliotheken für alle gängigen Prozessoren
- Alle Abhängigkeiten und Versionskonflikte geklärt. Nachträgliche Erweiterungen des Root-File-Systems ohne Probleme möglich
- Sicherheitsupdates stehen zeitnah und ohne Zusatzaufwände zur Verfügung

Das bewährte **AFRA** Vorgehensmodell



1. Virtual Machine auf USB-Festplatte
2. Serial console via USB-RS232 Adapter
3. SSH Access vom Build Rechner via Netzwerk
4. Home directory der Virtual Machine shared via SAMBA und NFS

Das bietet **FELIX**

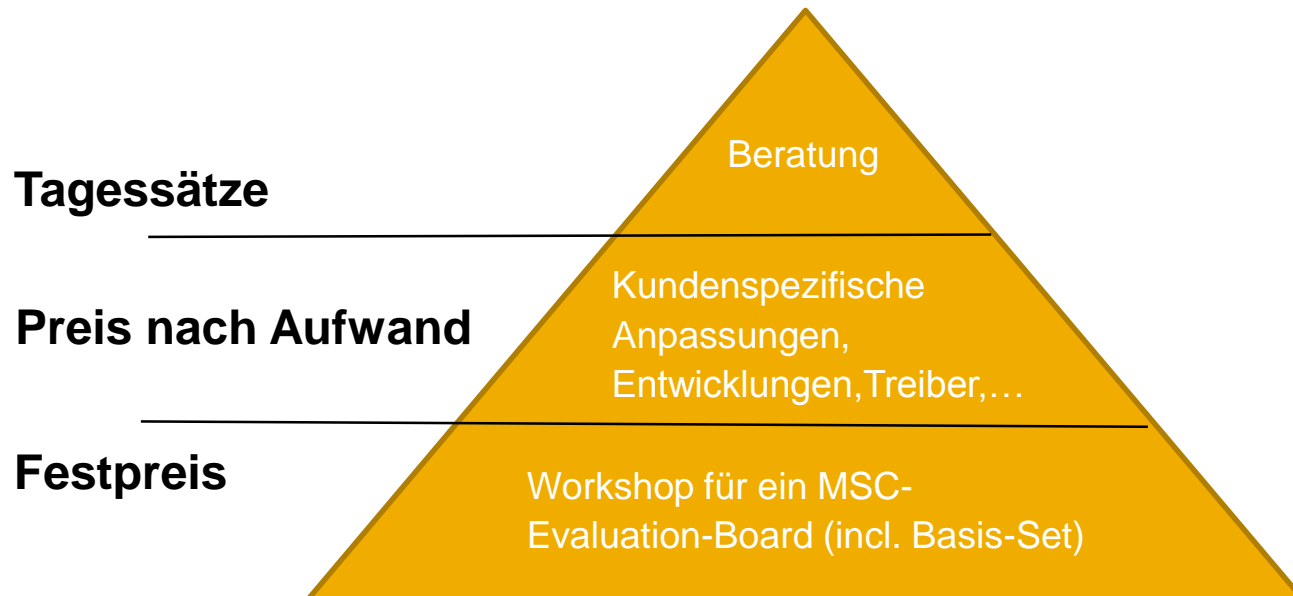
- Das Felix-Basis-Set besteht aus:
 - Fertig konfigurierter Build-Rechner (PC oder VM)
 - Native Toolchain zum Übersetzen eigener Applikationen
 - ELBE-Build-Umgebung mit diversen Hilfs-Skripten

- Vorkonfiguriertes Root-File-System für ihre Zielplattform



Unser Angebot im Einzelnen:

- Vorauswahl geeigneter Computer-on-Module Systeme mit aktuellen und erprobten Kernen und Treibern
- Erstellung und Konfiguration des Linux-Betriebssystems (Root-File-System) nach Ihren konkreten Anforderungen (inklusive aller benötigten Standard-Applikationen und Standard-Bibliotheken)
- Anpassung des Felix-Basis-Sets
- Unterstützung bei der Inbetriebnahme, der Applikationsentwicklung und auch dem Open-Source-Lizenz-Clearing



FELIX Workshop

- 2-Tages-Hands-On-Workshop*:
 - Kennenlernen des Felix-Basis-Sets
 - Erstellen des Betriebssystem
 - Kernel kompilieren
 - Aufsetzen eines Root-File-System
 - Vorstellen eines Workflows einer Applikationsentwicklung

* bei AFRA oder beim Kunden zzgl. Reisekosten

Rechenbare Vorteile für Sie

- Mit Felix können Sie **schneller** als andere Ihre **Applikationen entwickeln, testen** und **in Betrieb** nehmen
- Wenn Sie auch dafür Bedarf haben, können wir Sie auch bei der Applikationsentwicklung unterstützen

AFRA GmbH

Tel.: + 49 9131 / 82611-0

E-mail: info@afra.de

www.afra.de